

高周波交流用リアクトル

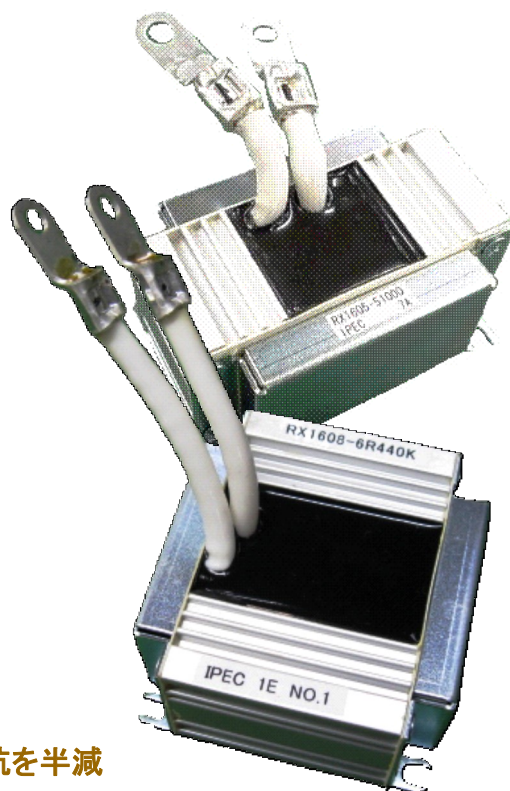
RX/NRXシリーズ

ヒートシンク取り付け専用

特徴

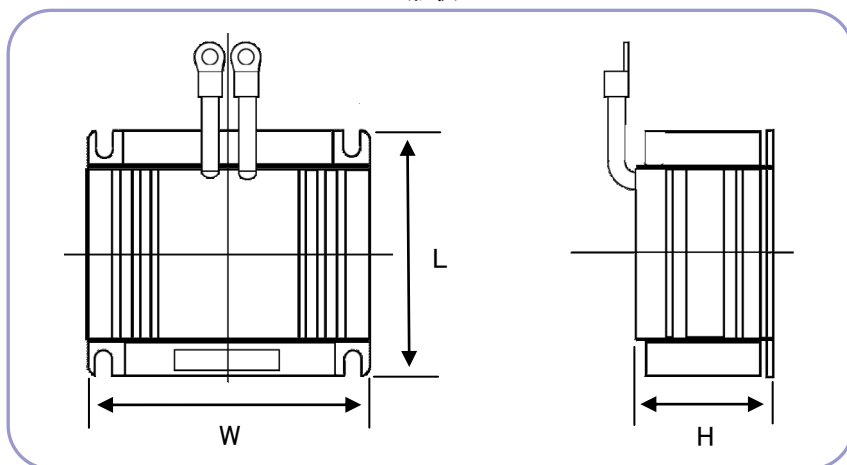
- ・優れた放熱性能による小型化を実現
- ・パワーモジュール的使用方法が可能
- ・周波数特性に優れたリッツ線を採用し表皮効果を低減
- ・コイル〜ケース間の熱抵抗を低減
- ・絶縁階級B種(130°C)
- ・アルミ押し出し材を用いたケースの採用
- ・コイル〜ケースの距離を最小化
- ・多分割コアで渦電流損を低減
- ・折り返しレス巻線で浮遊容量を低減

NRXシリーズは上記の利点を踏襲し、かつ更に熱抵抗を半減



設計例

形状



**10kW以上の
大電力の用途に最適**

主な用途例

- ・共振回路
- ・交流出力電源

※取り付け部/端子部を除いた寸法を示します

型名	インダクタンス (μH)	定格電流 (Arms)	L (mm)	W (mm)	H (mm)
RX16代表例-1	5.0	100	45	69	35
RX16代表例-2	6.4	40	67	69	35
RX16代表例-3	31.2	40	108	69	35
RX22代表例-1	31.2	25	115	85	44
RX30代表例-1	40.0	50	182	115	62

※上記内容は性能向上その他の理由により予告無く変更することがありますので予めご了承ください。

※設計製造仕様の一例ですので上記以外の**カスタム対応も可能**です。お気軽にお問い合わせください。

株式会社アイペックのホームページは右記URLからご覧ください。

<http://www.ipe.co.jp/>

IPEC